



Pyro 7

快速指南

V2.0.0

前言

感謝您選擇 **Pyro 7** 無線收發監視器。本產品採用最新編解碼技術，以及 2.4 GHz 及 5 GHz 無線傳輸技術，並且適用於包括宣傳影片、微型電影、短影片、電視廣告等等在內的各種情境。

請仔細閱讀本快速指南。我們祝您體驗愉快。若要取得其他語言的快速指南資訊，請掃描下面的 QR 碼。

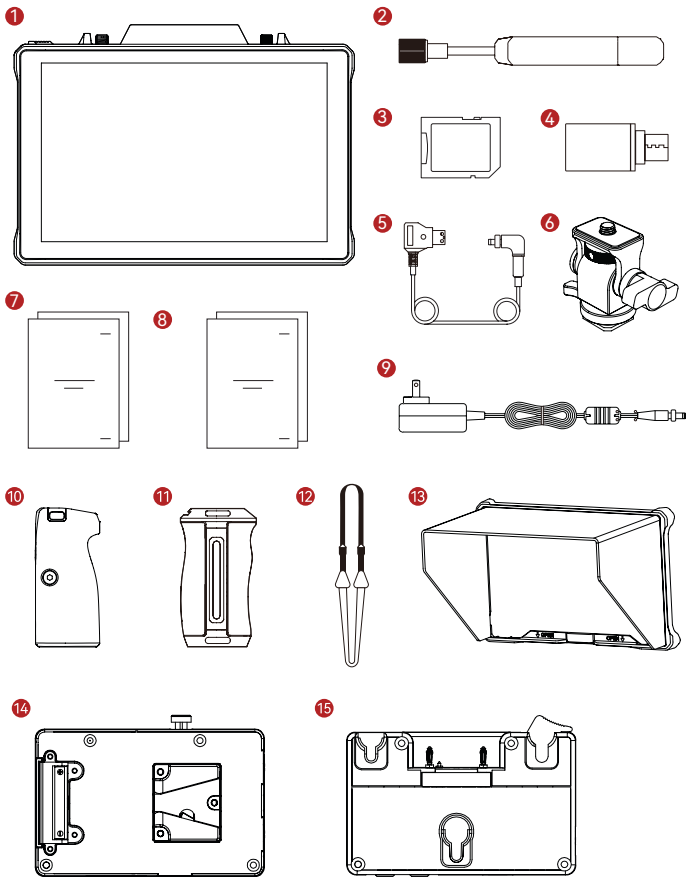


主要特色

- 一體化解決方案整合發射器、接收器和監視器功能。
- 在廣播模式下，一個發射器可連接到多達四個接收器，用於監控。
- 2.4 GHz 和 5 GHz 頻帶無線傳輸。
- 無干擾環境下的最低延遲為 60 ms* (1080p60)。
- 1,300 ft (400 m)* LOS 範圍（連線到監控應用程式可能會影響範圍）。
- 650 ft (200 m) LOS 範圍（廣播模式下）。
- 支援錄影。
- 載入 3D Lut 並在錄製或輸出期間予以套用。
- 發射器模式支援 HDMI 輸入和環通輸出 (4K30) 以及 SDI 輸入和環通輸出 (1080p)。
- 接收器模式支援 HDMI 輸出 (1080p) 和 SDI 輸出 (1080p)。
- 電源供應選項靈活，包括 DC（鎖定）和 NP-F 電池（可更換電池板）。
- 發射器模式支援透過無線網路卡進行串流傳輸。
- 支援自動跳頻。開源開啟後便自動選擇清晰的頻道。
- 當作監視器運作時，停用 Wi-Fi 傳輸可延長電池壽命。
- 專業的影像分析功能，包括 Luma 波形、RGB 波形、向量圖、直方圖。
- 各種監控輔助功能，包括斑馬紋、對焦輔助、假色、外觀標記、變形去擠壓、放大、中心標記、交叉影線、錄影和影像疊加。

* 相關資料是基於 Hollyland 實驗室測試結果。

配置



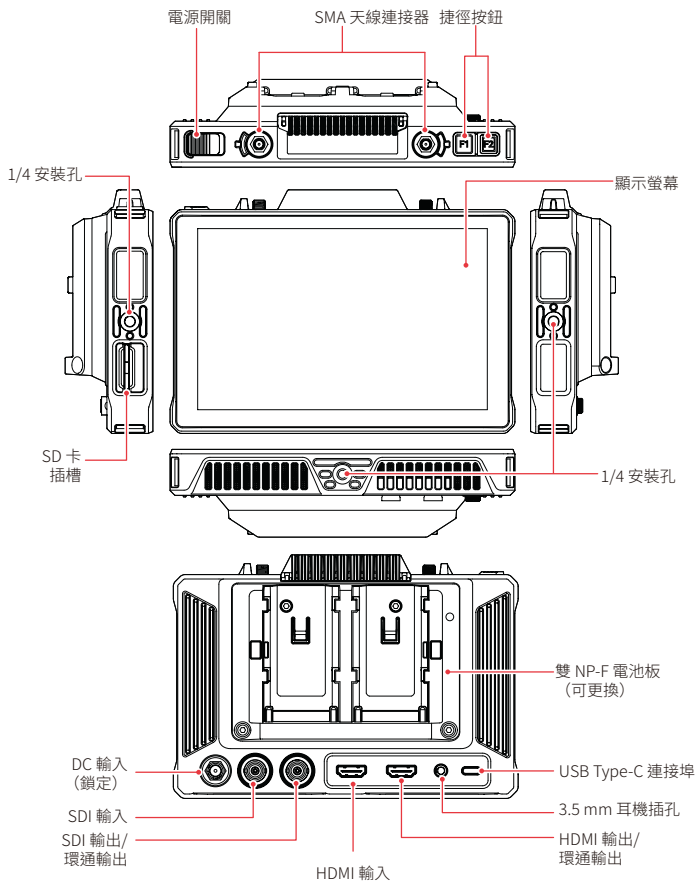
配置

SKU	數量
① Pyro 7 無線收發監視器	1
② 圓柱形天線 (2.4 GHz 和 5 GHz)	2
③ 安全數位記憶卡 (32G) (已插入)	1
④ USB-C OTG 轉接器	1
⑤ D-Tap 鎖定 DC 電源變壓器纜線*	1
⑥ 可旋轉冷靴安裝*	-
⑦ 快速指南與包裝清單卡	1
⑧ 保固卡和合規性資訊	1
⑨ 12V 2A DC 電源變壓器*	-
⑩ 雙花梨木把手*	-
⑪ 側面與底部安裝鋁製把手*	-
⑫ 肩帶*	-
⑬ 監視器遮光罩 (附支架) *	-
⑭ V 型安裝電池板*	-
⑮ G 型安裝電池板*	-

註記：

1. 品項數量取決於包裝清單卡上詳細說明的產品配置。
2. 您可以根據需求，從 Hollyland 官網購買標有星號 (*) 的配件。

產品概覽



首頁介紹

■ 概述



① 裝置模式	⑩ LUT 名稱
② 目前頻道和自動跳頻狀態*	⑪ 影像分析功能
③ 電流群組	⑫ SD 卡
④ 已連接接收器數量	⑬ 電池電量
⑤ 錄製	⑭ 耳機
⑥ 播放	⑮ USB 隨身碟
⑦ 場景模式	⑯ 鎖定/解除鎖定螢幕
⑧ 廣播模式	⑰ 螢幕截圖
⑨ 視訊解析度	⑱ 更多功能

* 自動跳頻功能啟用後，遇到干擾時，會自動變更頻道。在廣播模式下，變更頻道只需不到一秒鐘。否則，時間會長一點。

首頁介紹

在發射器模式下



- 顯示已連接的接收器數量。
- 當沒有視訊源時，會顯示 **NO VIDEO**。當沒有視訊源時，會顯示視訊解析度。
- 當處於廣播模式時，會顯示 R1、R2、R3 或 R4，對應於已連接的接收器數量。
- USB-C 圖示會根據其實際使用狀態而變化，例如升級、網路連線、串流傳輸、串流傳輸中斷。

在接收器模式下



- 中斷連線後，訊號強度區域顯示 **X**，並且顯示 **NO VIDEO**。
- 連線後，會顯示發射器連線順序中的裝置編號以及訊號強度。
- 當沒有視訊源時，會顯示視訊解析度。

首頁介紹

■ 低電池電量通知



- 當電池電量低時，會顯示指出目前電壓值的通知，並且電池圖示變為紅色。

設定介面存取

無線資訊區

視訊解析度區

外部裝置區



- 無線設定：點按無線資訊區即可存取無線設定介面。
- 顯示設定：點按視訊解析度區即可存取顯示設定介面。
- 系統設定：點按外部裝置區即可存取系統設定介面。
- 裝置資訊：在任意設定介面點按左側的**裝置**，即可存取裝置資訊介面。

註記：

存取特定介面之後，只需點按螢幕左側的索引標籤即可對介面進行導覽。

功能介紹



波形

顯示影像中曝光程度的水平表示，清楚示出曝光過度和曝光不足的区域。



向量圖

顯示影像中的色調及其飽和度等級。



直方圖

顯示影像中曝光程度的比例資訊，清楚示出影像的整體曝光平衡。



對焦輔助

使用有色線條（紅色、綠色、藍色、白色或黃色）在焦距內邊緣周圍塗上反白，從而實現快速且準確的對焦。



斑馬紋

在影像上的特定亮度範圍 (IRE) 上方顯示條紋圖案。您可以根據需要調整上 IRE 值和下 IRE 值。



假色

為影像中不同亮度的區域分派不同顏色即可獲得快速曝光讀數。



3D LUT

透過 USB 隨身碟匯入 LUT，可以預覽顏色處理結果。



放大

支援 1 至 4 倍放大。您可以跨越螢幕滑動以變更要放大的區域。



外觀標記

透過編輯影像角落某些部分來定義影像的外觀比。透明度範圍從 0 到 100。支援以下外觀比：16:9、16:10、4:3、1:1、1.85:1 和 2.35:1。您還可以客製化外觀比。



交叉影線

在行列可客製化的影像上疊加幾何網格圖案，以九宮格、十六宮格或二十五宮格顯示影像。

功能介紹



變形

將影像還原為其原始外觀比，使您可以在使用變形鏡頭時正確檢視影像。



鏡像

鏡射影像。



影像疊加

擷取目前影像或選擇 SD 卡中的檔案來疊加螢幕影像。



翻轉

翻轉影像。



錄影

錄製影片、指派檔案名稱，並且選擇是否在錄製期間套用 LUT。

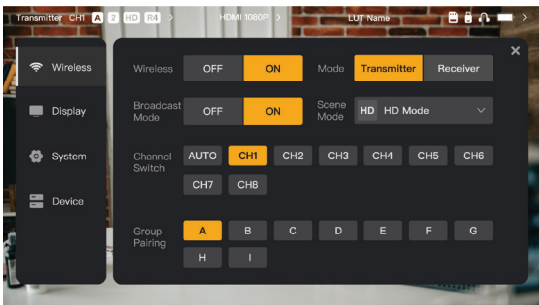


音量欄

顯示影片的音量程度。

設定介面介紹

無線設定



無線傳輸

- 僅在發射器模式下起作用。關閉無線傳輸會停用 Wi-Fi 傳輸，延長電池壽命。
- 無線傳輸關閉時，裝置無法與接收器配對。若要與接收器配對，請重新開啟無線傳輸，等待頻道編號出現在左上角，然後繼續配對。

裝置模式

- 根據您的需求在發射器模式與接收器模式之間切換。

場景模式

- HD 模式支援 8-12 Mbps 的穩定位元率進行高畫質傳輸。
- 順暢模式根據實際使用情況從 4 到 10 Mbps 動態調整位元率，以平衡影像品質和延遲。

Channel Switch

- 按一下頻道清單中的頻道編號即可切換頻道。
- 點按 **AUTO** 即可啟用自動跳頻功能。

Scan

- 僅在接收器模式下起作用。點按 **Scan** 即可檢視環境中的訊號強度。掃描結果中的黃條表示頻道正由裝置使用，綠條表示低干擾頻道，紅條表示強干擾頻道。建議使用低干擾頻道。
- 只需點按色條即可切換頻道。

配對

- 在裝置電源開啟並顯示頻道編號後進行配對。
- 相同群組中的裝置會自動配對。

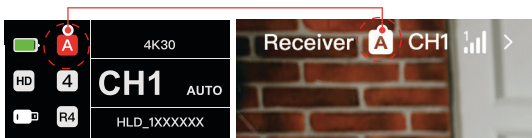
設定介面介紹

- 單一群組內只允許一個發射器。若要在相同位置同時使用多個組，必須將各組指派給不同群組。

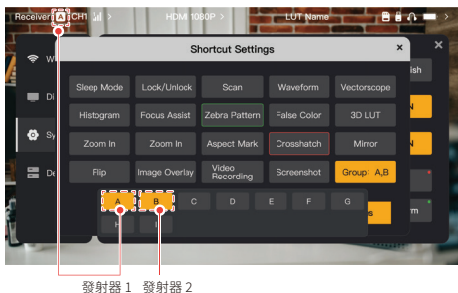
快速監控切換

當您有兩個 Pyro 系列發射器時，在廣播模式下使用處於接收器狀態的 Pyro 7 可讓您監控兩個場景。步驟如下：

- 將發射器 1、發射器 2 和 Pyro 7 電源開啟；
- 將發射器 1 與 Pyro 7 放在相同群組中進行配對；



- 指派捷徑按鈕以在 Pyro 7 與發射器 2 等群組之間切換；



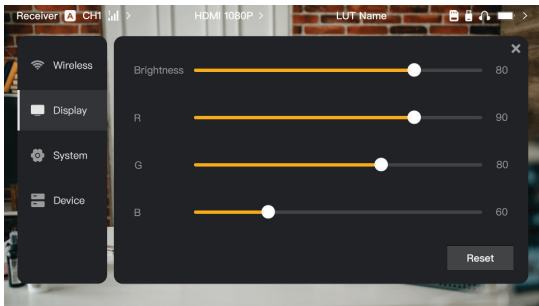
- 按下首頁上的捷徑按鈕即可在兩個監控視圖之間切換。

設定介面介紹

註記：

- 第一次使用捷徑按鈕進行快速監控切換可能需要一些時間。
- 確保連接到兩個發射器的視訊來源具有相同的解析度和幀率。
- 只有在廣播模式下才能享受快速監控切換。

■ 顯示設定



Brightness

- 從 0 至 100 調整螢幕背光的亮度。
- 預設值為 100。

R

- 從 50 至 100 調整螢幕的紅色增益。
- 預設值為 100。

G

- 從 50 至 100 調整螢幕的綠色增益。
- 預設值為 100。

B

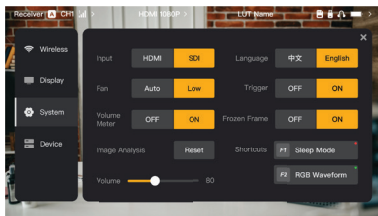
- 從 50 至 100 調整螢幕的藍色增益。
- 預設值為 100。

Reset

- 將顯示設定介面的所有參數都重設為其預設值。

設定介面介紹

■ 系統設定



Input

- 裝置自動辨識輸入訊號。當有兩個訊號源時，顯示最先連線的訊號源。點按 **HDMI** 或 **SDI** 即可切換輸入源。

Fan

- 在 **Auto** 與 **Low** 之間切換風扇模式。
- 預設模式為 **Low**。

Language

- 在 **Chinese** 與 **English** 之間切換語言。

Volume

- 從 0 至 100 調整耳機的輸出音量。
- 預設值為 50。

Reset

- 停用所有影像分析功能。

Shortcuts

- 客製化兩個捷徑按鈕以快速存取常用功能。

Volume Meter

- 是否顯示 VU 計。
- 預設停用。

Trigger

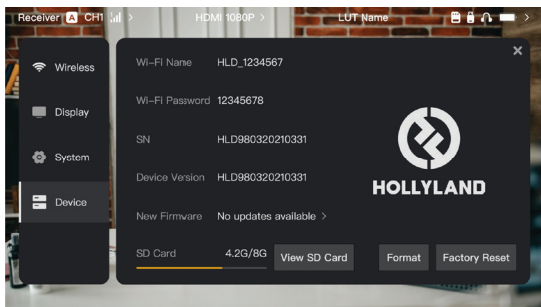
- 如果啟用，攝影機上的觸發功能將對裝置的錄製進行控制。
- 預設啟用。

Frozen Frame

- 如果啟用，傳輸中斷後的最後一框會是來自訊號源的最後一框。

設定介面介紹

裝置資訊



- 在發射器模式下，會顯示裝置的 Wi-Fi 名稱和密碼以供監控。
- 會顯示裝置的序號 (SN) 和版本資訊。
- 點按 **Factory Reset** 即可將所有裝置參數都重設為其預設值。
- 顯示最新韌體的版本資訊（如果有）。
- 查看 SD 卡目前記憶體狀況，點按 **View SD Card** 進行檔案管理操作。

裝置升級

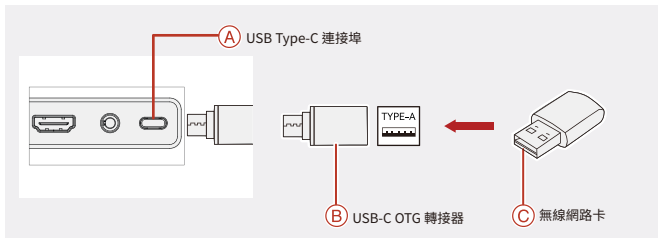
- 將升級檔案複製到 USB 隨身碟 或 SD 卡。
- 將 USB 隨身碟或 SD 卡插入裝置。
- 點按螢幕上提示中的 **Confirm**，或點按最新版本號碼，然後點按 **Confirm** 即可開始升級程序。
- 升級過程完成後，裝置自動重新啟動。

註記：

- a. 升級過程中請勿關閉裝置電源。
- b. 使用格式化為 FAT32 的 USB 隨身碟。
- c. 確保升級過程中無線傳輸處於開啟狀態。

串流傳輸和應用程式

發射器模式串流傳輸介紹



1. 使用 USB-C OTG 轉接器將無線網路卡連接到裝置。
2. 觀察 USB-C 圖示是否有任何變化。
3. 透過 Hollyview 應用程式輸入串流傳輸位址，並且開始串流傳輸。

應用程式下載和連線

1. 下載

應用程式 HollyView 可在 Hollyland 的官網下載。Android 使用者可以從 Google Play Store 和其他應用程式商店下載應用程式，而 iOS 使用者則可從 App Store 下載。



2. 連接

若要連接裝置，存取手機的 Wi-Fi 連線介面，點選名為 HLD 加上裝置 ID 號碼的發射器，然後輸入密碼（預設密碼：12345678）。連線成功後，即可使用應用程式進行監控。

規格

輸入埠	HDMI 1.4b + 3G SDI
輸出埠	HDMI 1.4b + 3G SDI
天線	RP-SMA 公頭 *2
電源輸入	DC 輸入 (2.0 mm 線芯插座)
耳機插孔	3.5 mm
升級埠	USB-C (USB 2.0 OTG) SD 卡插槽
螢幕大小	7" 觸控螢幕
螢幕解析度	1920 × 1200 像素
像素密度	323 PPI
外觀比	16:9
螢幕亮度	1500 尼特
對比度	1000:1
電源輸入電壓	10 - 18 V/2.5 A 直流輸入 (標稱 12V)
功耗	< 22 W
淨重	≈ 570 g (20.1 oz) 含電池板，且不含外部天線
尺寸 (L × W × H)	180 × 127 × 31.8 mm (7.1" × 5" × 1.25") 不含含板和外部天線
操作頻率	5.1 - 5.8 GHz ; 2.412 - 2.484 GHz
傳送功率	≤ 23 dBm
接收器靈敏度	-80 dBm
顯示延遲	< 50 ms
傳輸延遲	≈ 60 ms (實驗室下傳輸 1080p60 訊號時的測試資料)
LOS 範圍	<ul style="list-style-type: none">• 1,300 ft (400 m)* (連線到監控應用程式可能會影響範圍) ;• 650 ft (200 m)* (在廣播模式下)

規格

頻寬	20 MHz ; 40 MHz (在廣播模式下)
音訊格式	HDMI 1.4b 8 頻道
操作溫度	- 10°C - 45°C
存放溫度	- 40°C - 60°C

HDMI 輸入	HDMI 環通輸出	SDI 環通輸出	HDMI/SDI 輸出
720p50/59.94/60	720p50/59.94/60	720p50/60	720p50/60
1080i50/59.94/60	1080i50/59.94/60	1080i50/60	1080i50/60
1080p 23.98/24/25/29.97/30	1080p 23.98/24/25/29.97/30	1080p24/25/30	1080p24/25/30
1080p50/59.94/60	1080p50/59.94/60	1080p 50/60	1080p 50/60
3840*2160 23.98/24/25/29.97/30	3840*2160 23.98/24/25/29.97/30	1920*1080 24/25/30	1920*1080 24/25/30

SDI 輸入	HDMI/SDI 環通輸出	HDMI/SDI 輸出
1080p50/59.94/60 (A 級)	1080p50/59.94/60 (A 級)	1080p50/59.94/60 (A 級)
1080p50/59.94/60 (B 級)		
1080i50/59.94/60	1080i50/59.94/60	1080i50/59.94/60
1080p23.98/24/25/29.97/30	1080p23.98/24/25/29.97/30	1080p23.98/24/25/29.97/30
1080psf23.98/24	1080p23.98/24	1080p23.98/24
1080psf25/29.97/30	1080i50/59.94/60	1080i50/59.94/60
720p50/59.94/60	720p50/59.94/60	720p50/59.94/60

* 註記：由於各個國家與地區的差異，產品的操作頻帶與無線傳送功率可能存在差異。如需詳細資訊，請參閱當地法律和規範。

如果您在使用產品時遇到任何問題，或需要任何幫助，請透過以下方式聯絡 Hollyland 支援團隊：



Hollyland User Group



HollylandTech



HollylandTech



HollylandTech



support@hollyland.com



www.hollyland.com

聲明：

版權歸深圳市昊一源科技有限公司所有。未經深圳市昊一源科技有限公司書面許可，任何組織和個人不可複製或轉載任何文字或圖解內容之部分或全部，也不可以任何形式傳播。

商標聲明：

所有商標均歸深圳市昊一源科技有限公司所有。

註記：

由於產品版本升級或其他原因，本快速指南將不定期更新。除非另有協議，本文件僅作為使用指南提供。本文件中的所有陳述、資訊、建議不構成任何明示或暗示的保證。

HOLLYVIEW

Powered by Hollyland

製造商：Shenzhen Hollyland Technology Co., Ltd.

地址：中國深圳市寶安區石岩街道塘頭一路創維創新穀 5#D 棟 8 層

郵遞區號：518108

中國製造

P/N : 3003080682